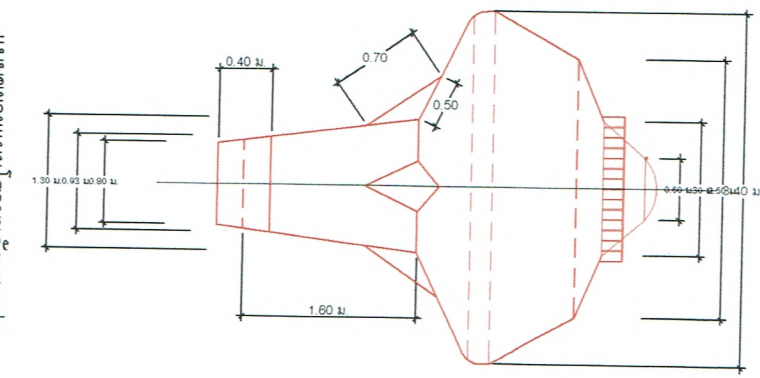
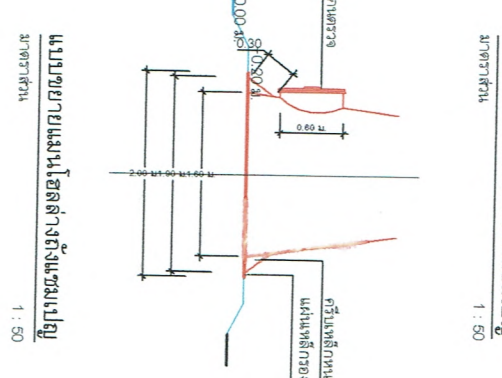
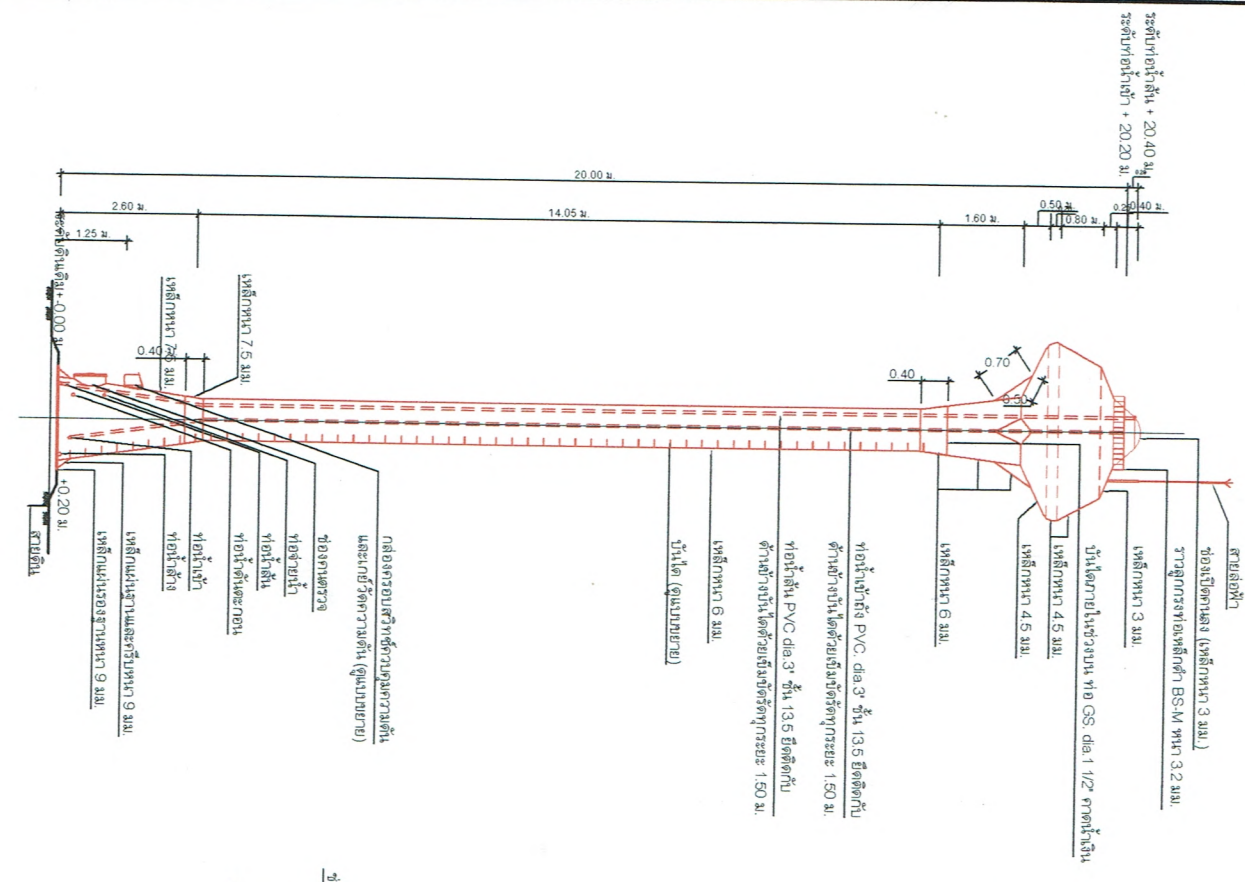




โครงการขยายห้องปฏิบัติการ ขนาด ๒๐ ลบม.

จากบ้านนายประจักษ์ จันทร์สุภาภ มาที่บ้านนายชานนท์ คำเกลี้ยง

หมู่ที่ ๔ ตำบลดินแดง อำเภอลำทับ จังหวัดกระบี่



รูปด้านข้างของตงสูง แบบถึงเหล็กทกรงด้วยแบบใหญ่
 มาตรฐานตัว 1 : 100

แบบขยายของเหล็กถ่างถึงขนาดแบบใหญ่
 มาตรฐานตัว 1 : 50

แบบขยายของเหล็กถ่างถึงขนาดแบบใหญ่
 มาตรฐานตัว 1 : 50

หมายเหตุ
 - สายล่อฟ้าให้เดินภายนอกตงโดยให้ช่วยสายไฟ และรีเลย์ของเหล็กท RB 6 มม. ซีตติทุกระยะ 2.00 ม.

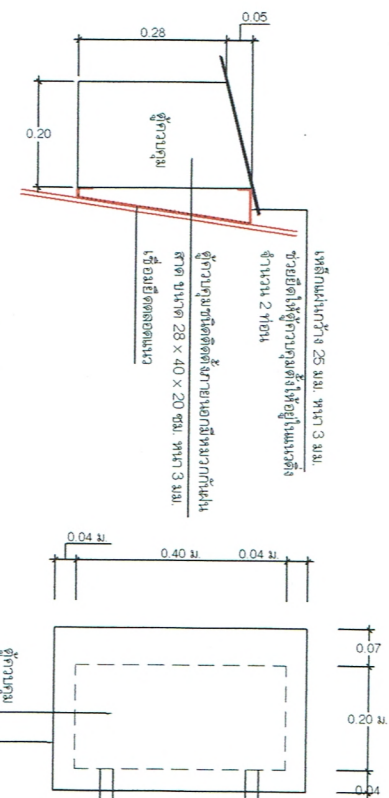
ข้อกำหนดรายละเอียดของกับน้ำรูปร่างด้วยแบบใหญ่

- รูปแบบของตง เป็นแบบถึงเหล็กทกรงด้วยแบบใหญ่ ขนาดทวนสูง 20 ซม. ความระนาบสูง 20 ซม.
- ฐานรากของตงต้อง ชะลอรับน้ำหนักบรรทุกที่ปลอดภัยได้ไม่น้อยกว่า 90 ตัน
- การทดสอบความสามารถในการรับน้ำหนักบรรทุกที่ปลอดภัยมีมาตรฐานจาก โยวิธี (ong Test หรือ Standard Penetration Test จำนวนไม่น้อยกว่า 1 จุด ณ ตำแหน่งตงสูง โดยให้ภายใต้การควบคุมการสั่นและการทดสอบโดยวิศวกรโยธา ที่ได้รับใบอนุญาตเป็นผู้ประกอบวิชาชีพวิศวกรรมควบคุม สาขาวิศวกรรมโยธา และรับรองผลการทดสอบโดยวิศวกรโยธาที่ได้รับใบอนุญาตเป็นผู้ประกอบวิชาชีพวิศวกรรมควบคุม สาขาวิศวกรรมโยธา ประเภทสามัญวิศวกรรมโยธา โดยผู้รับจ้างจะต้องเป็นผู้ชำระค่าใช้จ้างของตงดังนี้
- ในกรณีที่สามารถเดินหรือเคลื่อนย้ายที่ก่อสร้างหน้าตงของตงสูงซึ่งยื่นขึ้นเหนือตงซึ่งไม่สามารถเคลื่อนย้ายได้ และขุดดินรอบรับฐานรากตามการทดสอบไปเมื่อ 3 วันสามารถรับน้ำหนักได้โดยเฉลี่ยมากกว่า 8 ตันตามแรงกด ให้ผู้รับจ้างสามารถเคลื่อนย้ายฐานรากของรับน้ำหนักได้โดยผู้รับจ้างสามารถเคลื่อนย้ายที่ปรากฏในแบบพิมพ์และระบุผู้รับจ้างจะชื้อรับน้ำหนักต่อจากตงแบบผู้รับจ้าง
- อุปกรณ์ที่ใช้ในการติดตั้งของตงมีดังนี้
 - แม่เหล็ก (MANHOLE) จำนวน 2 ชุด ที่ส่วนบนและส่วนล่างของตง
 - ท่อโซ่งน้ำตั้งให้โซ่งของเหล็กและซีตติวาล์ว (CHECK VALVE) ขนาด dia. ไม่ใญ่กว่า 3 นิ้ว จำนวน 1 ตัว สำหรับในตงต่อท่อ PVC dia. 3 นิ้ว สูงสุดตงเหนือให้โซ่งน้ำตั้งที่ระดับความสูง 20.20 ม.
 - ท่อโซ่งน้ำจากถ้ำ ใต้ออกเหล็กทหนา dia. 4 นิ้ว สำหรับประตูลงทางเหล็กของตงขนาด dia. 4 นิ้ว จำนวน 2 ตัว
 - ท่อโซ่งน้ำใสใต้ออกเหล็กทกรงของตงขนาด 10.3 นิ้ว จำนวน 1 ตัว ส่วนที่ขึ้นต่อ GS. dia. 3 นิ้ว ต้องมีความยาวไปถึงระดับตง
 - ท่อโซ่งน้ำภายในตงต่อท่อ PVC dia. 3 นิ้ว ให้ใ้เส้นกึ่งรัศมีความสูง 20.40 เมตร
 - ระบบควบคุมระดับน้ำภายในตงด้วยสายซีตติวาล์วที่ควบคุมความดัน (Pressure Control ที่ระดับระดับซีตติวาล์วที่ชื่อ HONEY WELLS รุ่น L 404 A หรือซีตติวาล์วที่มีคุณภาพดีกว่า ให้มีการควบคุมระดับน้ำด้วยโดยตงตั้ง MAIN เข็มกับ 28 ปอนด์ต่อตารางนิ้ว หรือ 1.85 กก./ตร.ซม. และควบคุมระดับน้ำรองที่ค่า DIFF เข็มกับ 0.20 กิโลกรัมต่อตารางเซนติเมตร
 - มีแก๊วซีตติวาล์วต้น (Pressure Gauge) จำนวน 1 ตัว เซตค่าหน้าให้ตั้ง 2 หาร ปริมาตร 0 ถึง 100 ปอนด์ต่อตารางนิ้ว และตั้งหน้า 0 ถึง 7 กิโลกรัมต่อตารางเซนติเมตร
- การเสกภายในและภายนอกดังนี้
 - ภายในตงและภายนอกตง ต้องทำการขัดกับผิวเหล็กให้สะอาดด้วยเบรจลวดไฟฟ้า
 - สีทาทายในตง ใช้สีกันสนิมที่ชื่อสีชื่อ สีชื่อ COOD GRADE ทาเคลือบ จำนวน 3 ชั้น
 - สีทาภายนอกตง ใช้สีรองพื้นกันสนิมทาเคลือบจำนวน 3 ชั้น จากนั้นทาสีสีน้ำเงิน 3 ชั้น
 - สีน้ำเงินที่ใช้ให้ใช้สีที่น้ำหนักตราได้ว่า NO. T.352 หรือ สีที่มีคุณภาพเทียบเท่า การทาสีสีน้ำเงินตามกรรมวิธีของตงสูงโดยให้โซ่งน้ำตั้งที่ตงของตง ตัวตั้งเหล็กที่ตงบนภายนอกให้ใช้วิธีซีตติวาล์วที่ชื่อว่า "กรงรับน้ำทกรง" ทำด้วยเหล็กทหนา 6 มม. และซีตติวาล์ว จำนวน 1 ชุด ให้มีหน้าทกรง ประกอบประตูลงบ้าน..... ตัวรับน้ำหนักระดับความสูง 50 เซนติเมตร หรือผู้รับจ้างกำหนด
 - การซีตติวาล์วที่ตงสูงและการเคลื่อนย้ายที่ตงสูงที่มีกรรมวิธีของตงสูงซึ่งยื่นขึ้นเหนือตงซึ่งไม่สามารถเคลื่อนย้ายได้ โดยให้ผู้รับจ้างใช้วิธีการควบคุมการควบคุมการเคลื่อนย้ายที่ตงสูงที่ชื่อ HONEY WELLS รุ่น L 404 A หรือซีตติวาล์วที่มีคุณภาพดีกว่า ให้มีการทาทายที่ชื่อสี แต่สีสีน้ำเงิน 3 ภาท การทาสีภายนอกตงให้ใช้สีสีน้ำเงิน จำนวน 3 ภาท และการทาสีภายในของตงให้ใช้สีสีน้ำเงิน จำนวน 3 ภาท รวมทั้งสี 10 ภาท ให้ใช้สีของตงสูงซึ่งยื่นขึ้นประกอบในรายการประจักษ์หน้า ค่าใช้จ่ายเป็นค่ารายการรับน้ำหนักของตงผู้รับจ้าง

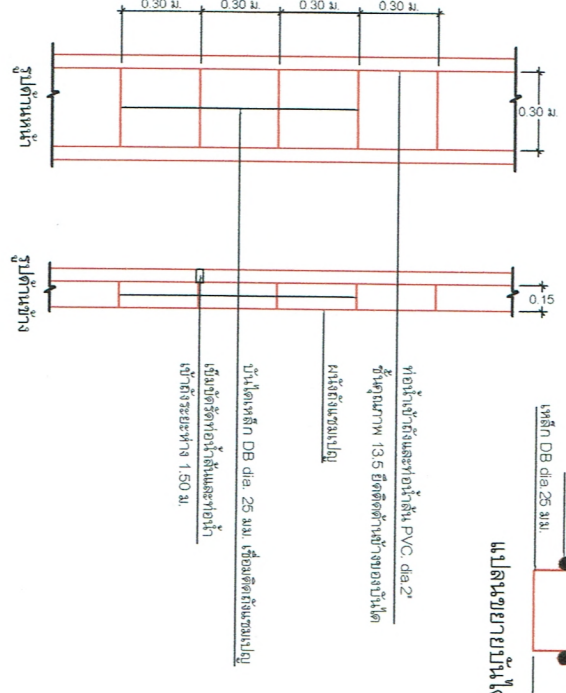
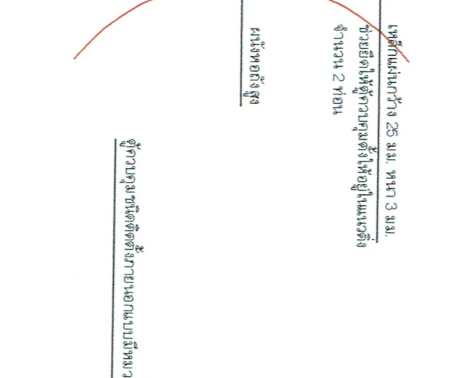
องค์การบริหารส่วนตำบลคันทอง

โครงการ	ย้ายทอถงสูง ขนาด 20 ซม. (รูปทรงถ่วงแบบใหญ่)
ออกแบบ	กองน้ำบาดาล กรมทรัพยากรธรณี
รวบรวม	นายสมถิบ วิรัตน์
เห็นชอบ	นายอดิวิญ ปิติแก้ว
อนุมัติ	นายสมนัส แสนภักดี
แผนที่	นายก อบต. คันทอง

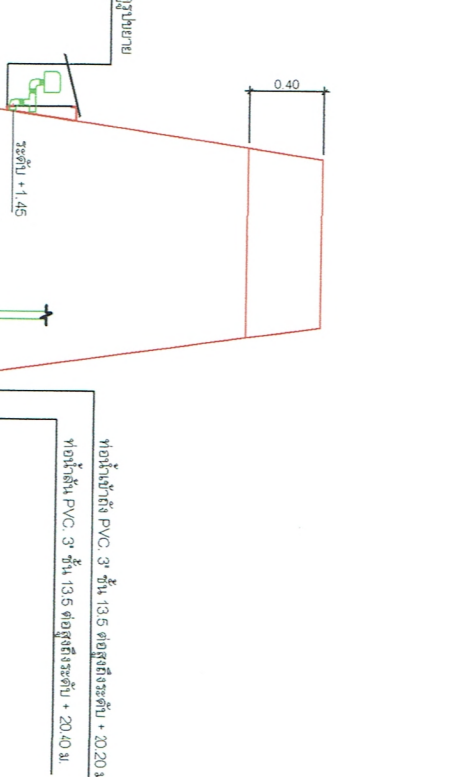
ลายเซ็น
 นายสมนัส แสนภักดี
 นายก อบต. คันทอง



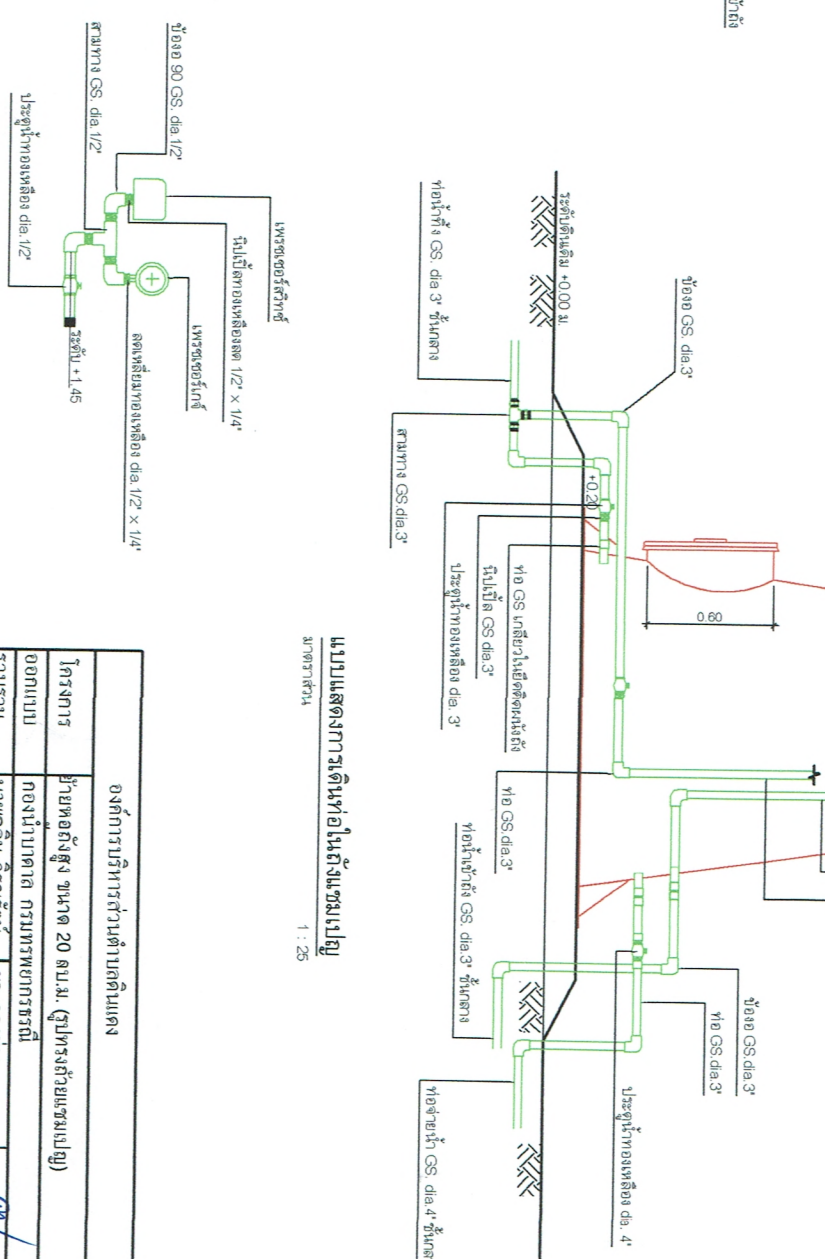
แบบขยายตู้ควบคุม
มาตราส่วน 1 : 10



แบบขยายบ่อน้ำดื่มและบ่อน้ำเข้าถัง
มาตราส่วน 1 : 20

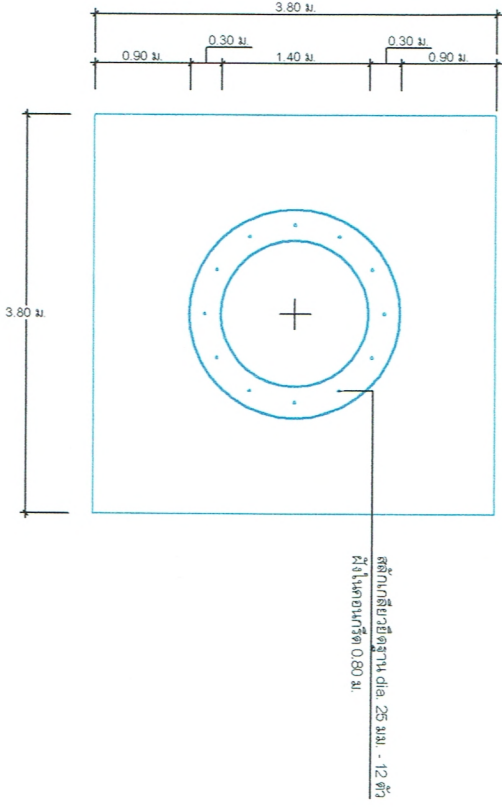
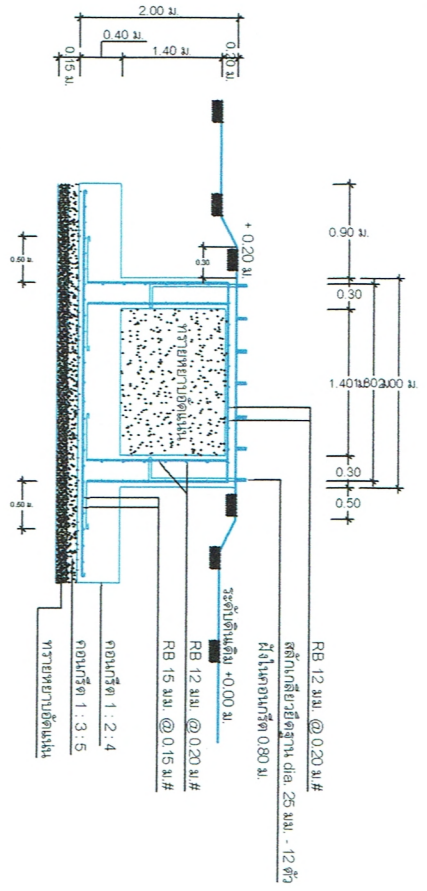


แบบแสดงการเดินท่อในถังหมักปุ๋ย
มาตราส่วน 1 : 25



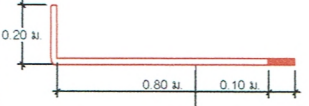
แบบขยายถังควบคุมและถังวัดความดัน

องค์การบริหารส่วนตำบลคึมแดง	
โครงการ	ย้ายหอถังสูง ขนาด 20 ลบ.ม. (รูปทรงถ้วยผสมเบญจ)
ออกแบบ	กองน้ำบาดาล การประปาเทศบาล
รวบรวม	นายเฉลิม วิรุฒรัตน์
ตรวจสอบ	นายปริญญา ปัทมแก้ว
อนุมัติ	นายมนัส แสหนักดี
แผนก	นายก อบต. คึมแดง
	นายก อบต. คึมแดง
	2/4

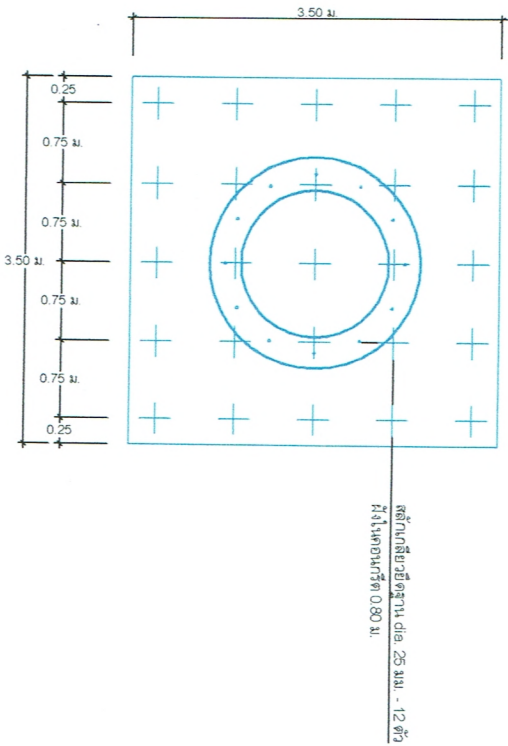
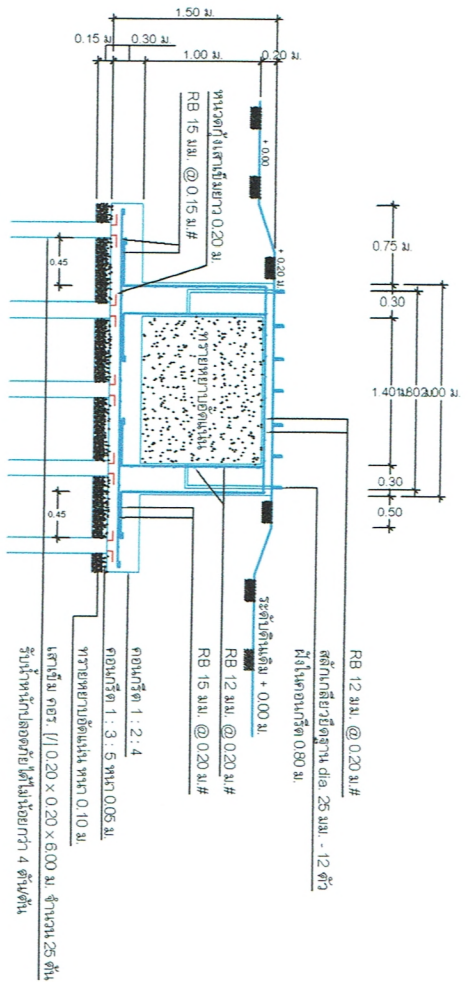


แบบขยายฐานรากคอลัมสูง (แบบฐานแฉ่)
มาตราส่วน 1 : 50

สลักเกลียวยึดฐาน ดิม. 25 มม. - 12 ตัว



แบบขยายสลักเกลียวยึดฐาน
มาตราส่วน 1 : 50

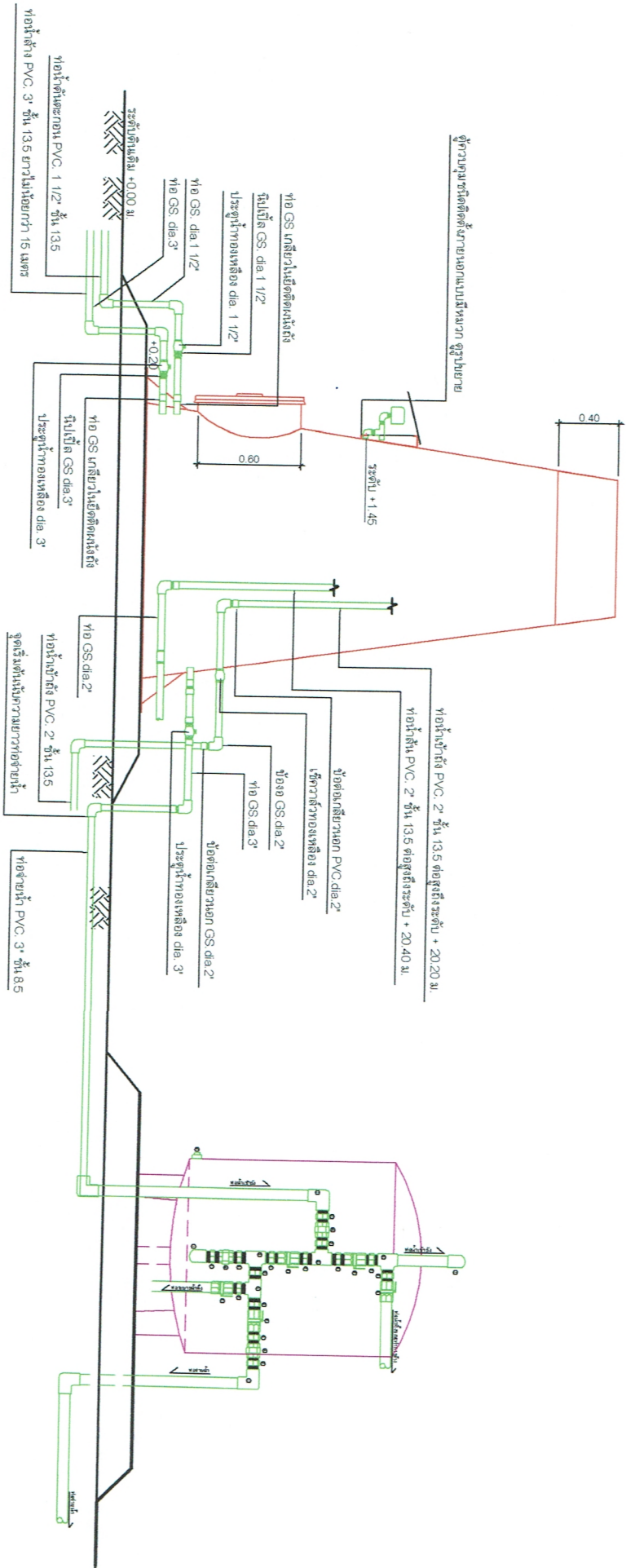


แบบขยายฐานรากคอลัมสูง (แบบเสาเข็ม)
มาตราส่วน 1 : 50

สลักเกลียวยึดฐาน ดิม. 25 มม. - 12 ตัว

โครงการ ย้ายหอถังสูง ขนาด 20 ลบ.ม. (รูปทรงถ้วยผสมปูน)

ออกแบบ	กองนำบาคคต กรมทรัพยากรธรณี	หรือ. กองช่าง	
รวบรวม	นายเฉลิม วิรุฒะพันธ์	นายชวรงค์ ปิณฑแก้ว	
เขียนขอบ	นายชวรงค์ ปิณฑแก้ว	ปลัด อบต. ตินแดง	
อนุมัติ	นายสมนัส แสหนักดี	นายก อบต. ตินแดง	
แผ่นที่	3	4	



แบบการติดตั้งถังกรองน้ำเข้ากับหอถังสูง
มาตราส่วน 1 : 25

องค์การบริหารส่วนตำบลเดิมแดง			
โครงการ	ย้ายหอถังสูง ขนาด 20 ลบ.ม. (รูปทรงถ้วยรวมรูป)		
ออกแบบ	กองช่างเทศบาล กรมทรัพยากรธรณี		
รวบรวม	นายเฉลิม วิรุณรัตน์	ผอ. กองช่าง	
เขียนขอบ	นายเจริญญ์ ปัดแก้ว	ปลัด อบต. เดิมแดง	
อนุมัติ	นายมนัส แสนภักดี	นายก อบต. เดิมแดง	
แผ่นที่	4	4	

รายการปริมาณงานและราคา

ประมาณราคา โครงการยกยอถองถึประปา ขนาด ๒๐ ลบม. จากบ้านนายประจักษ์ จันทร์ฝาก ไปที่ บ้านนายชานนท์ คำเกลี้ยง
 สถานที่ก่อสร้าง/ปรับปรุงซ่อมแซม หมู่ที่ ๔ ตำบลดินแดง อำเภอลำทับ จังหวัดกระบี่
 ประมาณราคาโดย นายเฉลิม วิรุณรัตน์

ประมาณราคาเมื่อวันที่ ๑๑ เมษายน ๒๕๕๙

ลำดับที่	รายการงานก่อสร้าง	จำนวน	หน่วย	วัสดุ		ค่าแรงงาน		รวมค่าวัสดุ และค่าแรงงาน	หมายเหตุ
				ราคาต่อหน่วย	จำนวนเงิน	ราคาต่อหน่วย	จำนวนเงิน		
	ย้ายทองถึประปา ขนาด 20 ลบม.								
1	งานฐานราก								
1.1	ทรายหยาบ	1.44	ลบม.	300.00	432.00	44.00	63.36	495.36	
1.2	งานคอนกรีต 1,3,5	1.44	ลบม.	1,700.00	2,448.00	329.00	473.76	2,921.76	
1.3	งานคอนกรีต 1.24	7.53	ลบม.	1,800.00	13,554.00	300.00	2,259.00	15,813.00	
1.4	เหล็กเส้น RD ขนาด 12 มม.	17.00	เส้น	250.00	4,250.00	30.00	510.00	4,760.00	
1.5	เหล็กเส้น RD ขนาด 15 มม.	22.00	เส้น	350.00	7,700.00	40.00	880.00	8,580.00	
2	ค่าขั้วทองถึ	1.00	หน่วย	0.00	0.00	30,000.00	30,000.00	30,000.00	
3	งานติดตั้งระบบ	1.00	ชุด	0.00	0.00	9,000.00	9,000.00	9,000.00	
รวมค่าวัสดุและค่าแรงงาน (1)									
ค่าใช้จ่ยในรูปแบบ Factor F = 1.2617 (2)									
รวมค่าดำเนินการทั้งสิ้น (1) + (2)									
									ยอดสุทธิ
									71,570.12
									18,729.90
									90,300.02
									90,300.02

ตัวอักษร (กำหนดในสามร้อยบาทสองสตางค์)

หมายเหตุ - จำนวน/ปริมาณวัสดุให้เป็ไปตามข้อเท็จจริงของแต่ละโรงเรียน

ลงชื่อ



ผู้ประมาณราคา

- ราคาวัสดุและค่าแรงงานให้ใช้ราคาของพาณิชย์จังหวัดหรือราคาท้องถิ่นเป็นเกณฑ์

(นายเฉลิม วิรุณรัตน์)

- ทั้งนี้ทางโรงเรียนจะต้องแจ้งคณะกรรมการกำหนดราคากลางของทางราชการ อีกครั้งหนึ่ง ตามมติคณะรัฐมนตรี ลงวันที่ ๑๓ มีนาคม ๒๕๕๕

สรุปผลการประมาณราคา

รายการประมาณราคาโครงการย้ายห้องถึงประปา ขนาด ๒๐ ลบม. จากบ้านนายประจักษ์ จันทร์ฝาก ไปที่
บ้านนายชานนท์ คำเกลี้ยง
สถานที่ก่อสร้าง หมู่ที่ ๔ ตำบลดินแดง อำเภอลำทับ จังหวัดกระบี่
ประมาณราคาทั้งหมด (ปร.๔) จำนวน.....๑.....แผ่น
ประมาณราคาเมื่อวันที่ ๑๑ เมษายน ๒๕๕๙

ลำดับที่	รายการ	ค่าก่อสร้าง หน่วย : บาท	หมายเหตุ
	สรุป		
	งานฐานราก	32,570.00	
	ค่าย้ายห้อง	30,000.00	
	งานติดตั้งระบบ	9,000.00	
	Factor F = 1.2617	18,729.87	
สรุป	รวมค่าก่อสร้างเป็นเงินทั้งสิ้น	90,299.87	
	ขอตั้งเพียง	90,000.00	
	ตัวอักษร เก้าหมื่นบาทถ้วน		

คณะกรรมการราคากลาง

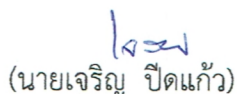
ผู้ประมาณราคา



(นายเฉลิม วิรุณรัตน์)

ผู้อำนวยการกองช่าง

รับรองความถูกต้อง



(นายเจริญ ปัดแก้ว)

ปลัดองค์การบริหารส่วนตำบลดินแดง

รับรองความถูกต้อง



(นางสาวจารุลิน รักษา)

นักทรัพยากรบุคคล

ตรวจสอบความถูกต้อง



(นางสุจิตรา สุทธิวาจา)

เจ้าหน้าที่พัสดุ